

# TMX-01

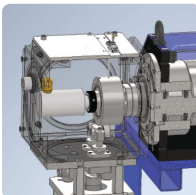
## 複合型摩擦摩耗試験機 (ユニット組合せ型ベアリングテスタ)

用途に応じユニットを組替えて、さまざまな試験に対応する  
究極の軸受試験機です

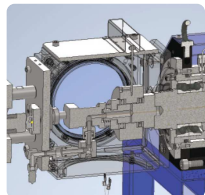
- 1 標準試験槽にラジアル負荷・アキシャル負荷・チムケンユニットなどを  
組合せて複数の試験に適合します
- 2 供試軸受へは軸方向・半径方向の複数の覗き窓からアクセスでき  
脱着が簡単です
- 3 無給油・オイルバス・軸芯給油・ノズルジェットなど  
複数の潤滑環境を選べ温調ユニットも接続可能です

### 装置イメージ

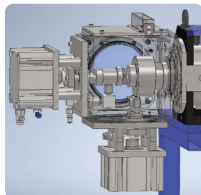
〔ラジアル軸受試験〕



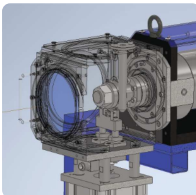
〔アキシャル軸受試験〕



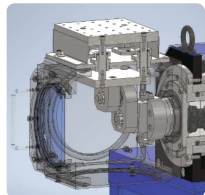
〔総合軸受試験〕



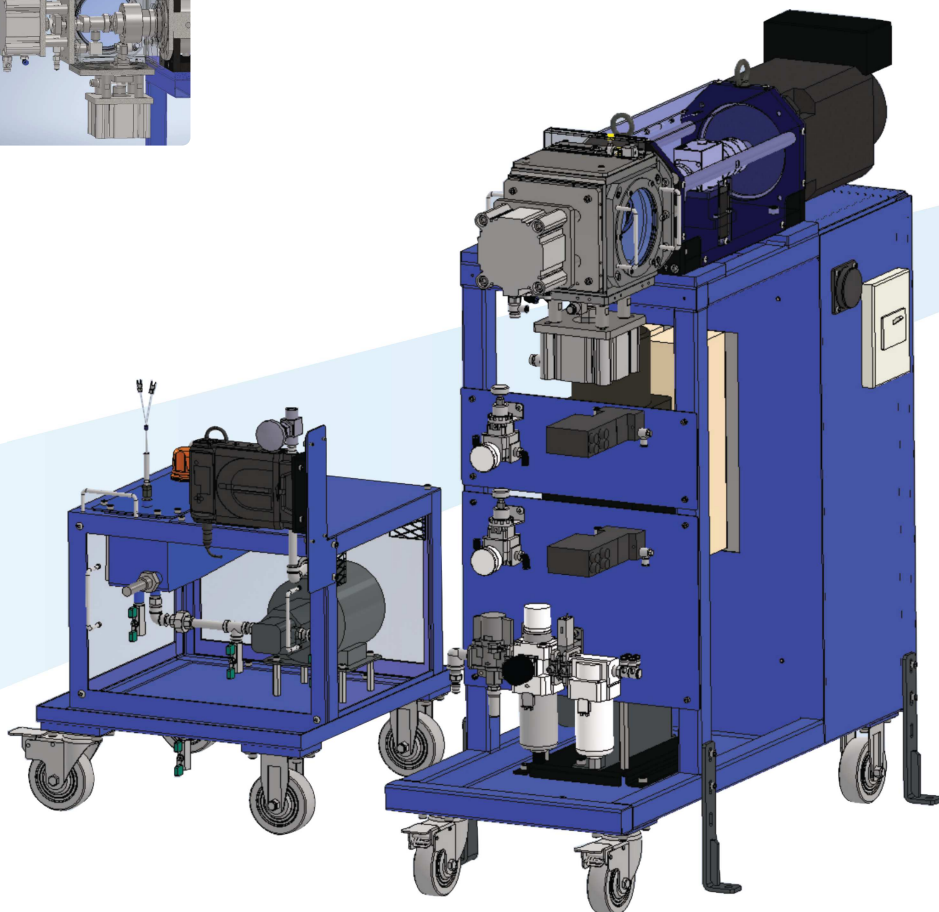
〔チムケン試験〕



〔加振試験〕



操作画面例



## 用途

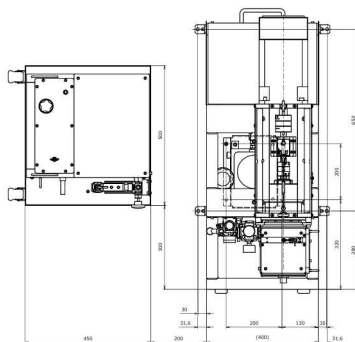
各種軸受（ラジアル・アキシャル・複合）の摩擦特性評価・各種耐久試験  
材料の表面処理・表面仕上・コーティング被膜の摩擦特性評価  
潤滑／温度環境の違いによる軸受摩擦特性評価  
小物部品の加振試験

## 仕様

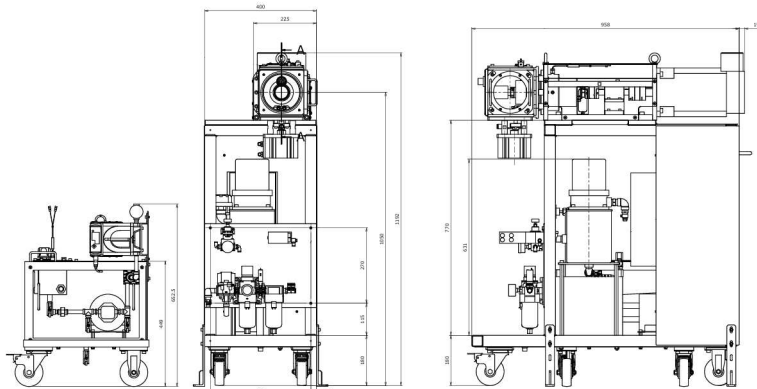
	標準仕様	ハイスpek仕様	備考
供試軸寸法	Φ10～Φ50	Φ30～Φ100	——
駆動回転数 max	10,000 rpm	15,000 rpm	——
負荷荷重 max	3 kN	10 kN	——
摩擦トルク max	1 Nm	10 Nm	ロードセル計測
潤滑方法	オイルバス／軸芯給油／ノズル給油		手動切替
供給潤滑油温	室温 (rt) ～ 120°C	低温／高温	冷熱温調機別置き
試験槽 (内寸)	160×160×130 mm	200×200×200 mm	——
計測データ	トレンドグラフ・PV・ストライベック・AE等		表示・記録・出力

※その他、ご要望に応じ個別のカスタマイズも可能です。

## 機械姿図(例)



軸受試験機装置本体 (W×D×H) : 450×1,000×1,200 mm  
供試体潤滑温調ユニット (W×D×H) : 500×500×700 mm



[供試体潤滑温調ユニット] [軸受試験機装置本体]

**Space  
creation**

株式会社スペースクリエーション

〒432-8062 静岡県浜松市中央区増楽町1341-1

TEL: 053-447-2755 FAX: 053-447-2833

E-mail: web-info@spacecreation.co.jp

URL: <http://www.spacecreation.co.jp/>

販売代理店