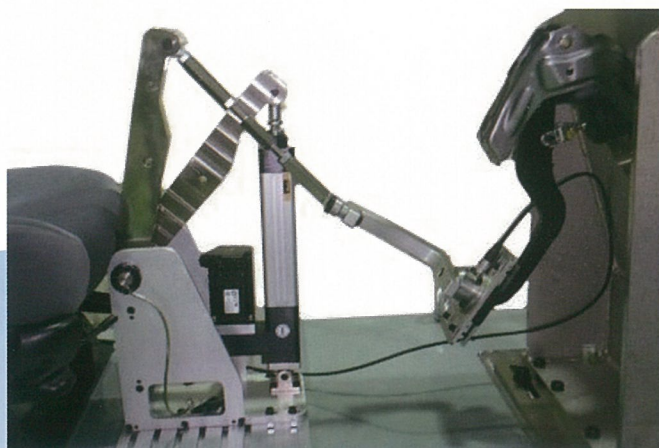


DSB-10 ブレーキアクチュエータ

ブレーキ関連部品(ペダルリンク・マスターシリンダ・キャリパ)・
ブレーキ系HILS(ECU)の開発試験に最適!

- 1 最先端ブレーキングシステム
(ABS・自動ブレーキ・バイワイヤ)の開発に適合
- 2 実車搭載・関連機構部品の組込み・HILS開発のいずれにも対応
- 3 実車相当のレイアウトを簡単に実現
- 4 電動サーボで省エネ・静粛・清浄・メンテフリー環境を提供

装置イメージ



実車搭載リンク方式



ベンチテスト直動方式



適合試験

開発対象：ペダルリンク・マスターシリンダ・キャリパ・ECU

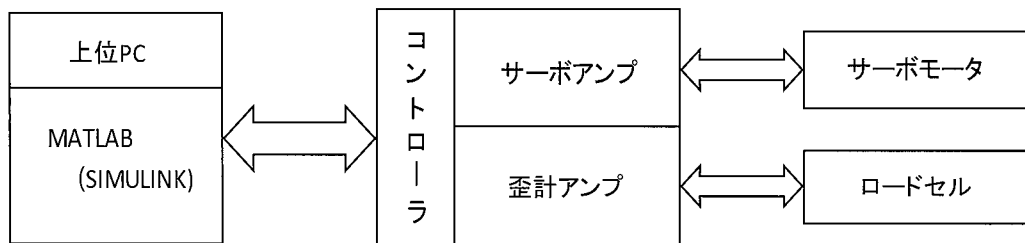
計測項目：推力（アナログ出力）・速度（パルス/アナログ出力）

制御モード：推力/速度/液圧

仕様

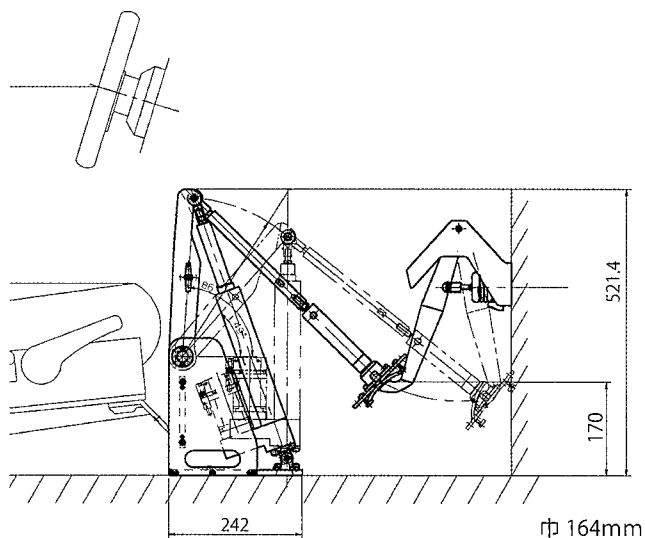
項目	実車搭載リンク方式	ベンチテスト直動方式
最大推力 (N)	500	1,000
最大速度 (mm/sec)	500	1,000
最大ストローク (mm)	170	150
上位コントローラ	MATLAB (SIMULINK)	MATLAB (SIMULINK)
ユーティリティ	単相AC100V 1.5kVA	三相AC200V 4kVA

- お客様のご要望に沿った装置構成で各種設計製作いたします。

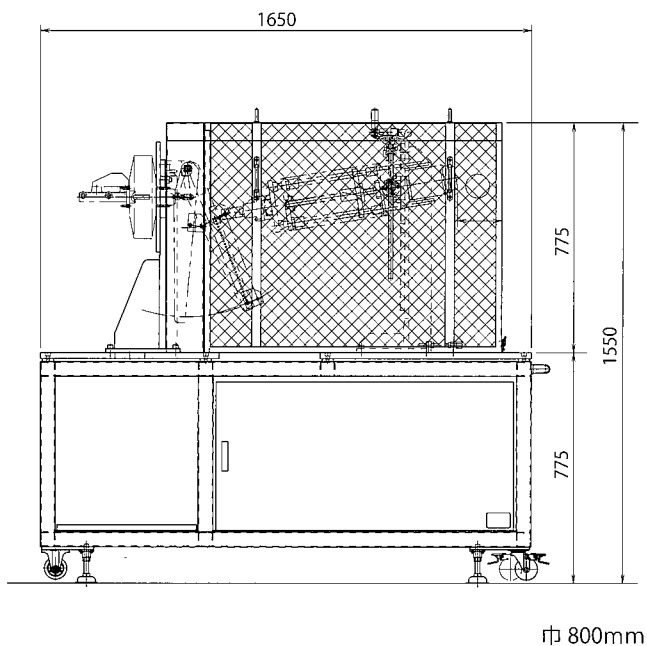


機械姿図 (例)

実車搭載リンク方式



ベンチテスト直動方式



**Space
creation**

株式会社 スペースクリエーション

〒432-8062 静岡県浜松市南区増楽町1341-1

TEL: 053-447-2755 FAX: 053-447-2833

E-mail: general@spacecreation.co.jp

URL: http://www.spacecreation.co.jp

販売代理店