

TMK-10

せん断安定度試験機 (KRL / ARKL)

潤滑油のせん断安定性 (過酷なせん断力を受けることによる粘度低下度) を評価する試験機です

- 1 試料に負荷荷重を与え、一定の温度下で
規定の速度と時間で試験運転をおこないます
- 2 KRL試験 (テーパローラベアリング32008使用) に対応しております
- 3 ARKL試験 (スラストボールベアリング51208使用) に対応しております

装置イメージ



操作画面例



用途・構成

〔用途〕 潤滑油性能評価

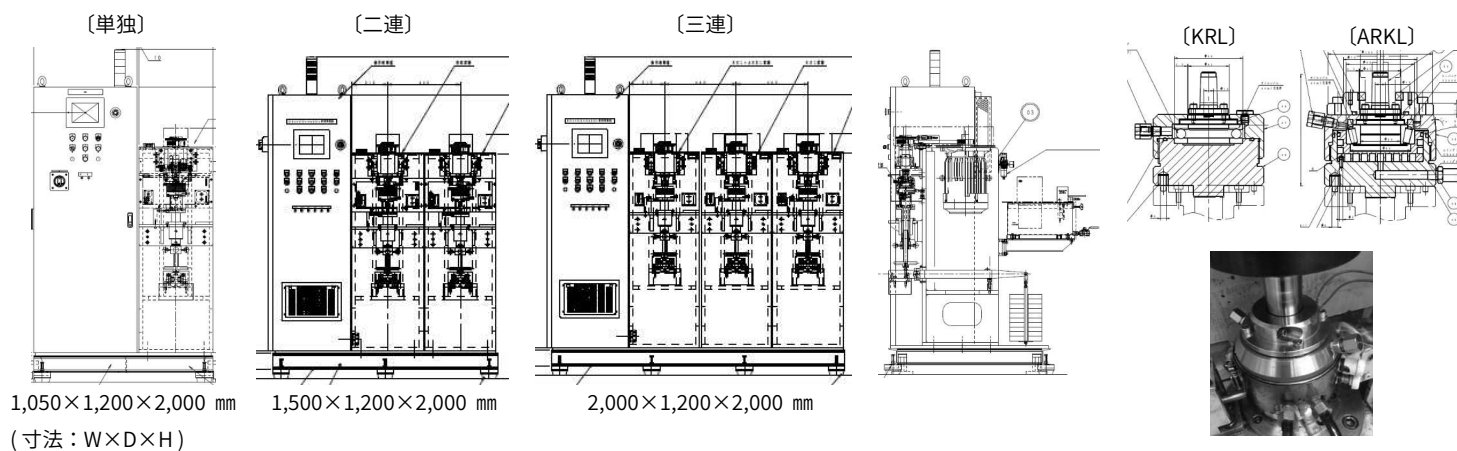
〔構成〕 単独・二連式・三連式

仕様

		KRL	ARKL	備考
試験条件	対象供試体	テーパローラベアリング	スラストボールベアリング	
	型式	32008	51208	
	回転数	0~1,475 rpm	0~4,000 rpm	
	試料油温度	60℃	RT	
	試料油量	40 ml	40 ml	
	荷重	0~5,000 N	0~5,000 N	
	積算時間	0~300 Hr	0~300 Hr	
機器構成	駆動モータ	5.5 kW (4P)	11 kW (4P) ベルト増速	
	荷重負荷	レバー増幅重錘式	レバー増幅重錘式	
	重錘	100 N × 5個	100 N × 5個	
	試料温調器	循環式チラー	—————	
	潤滑油温			
	データ保管	PLCメモリ (CSV形式)		PC接続
	データ出力	アナログ (BNC端子)		専用解析ソフト

※その他、ご要望に応じ個別のカスタマイズも可能です。

機械姿図(例)



株式会社スペースクリエーション

〒432-8062 静岡県浜松市中央区増楽町1341-1

TEL: 053-447-2755 FAX: 053-447-2833

E-mail: web-info@spacecreation.co.jp

URL: <http://www.spacecreation.co.jp/>

販売代理店

**Space
creation**