

# TMJ-10

## ジャーナル軸受型 摩擦磨耗試験機

実機に近い負荷条件  
(変動回転・変動荷重負荷)で  
軸受の試験ができます。



1 リアルタイムに磨耗量・亀裂発生を監視できます。

操作パネル



運転モニタ画面



2 潤滑条件をいろいろと変化させて試験ができます。

条件設定画面



自動運転設定画面



3 計測データをさまざまに解析し、グラフ出力・データ保管できます。

負荷荷重-時間グラフ



ストライベックグラフ



AEグラフ

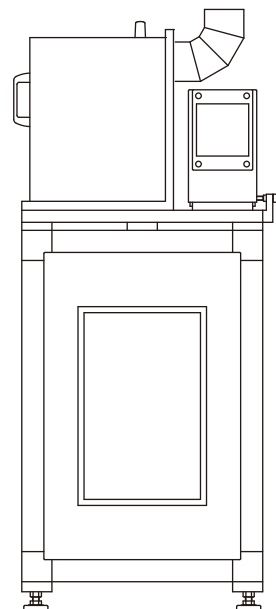
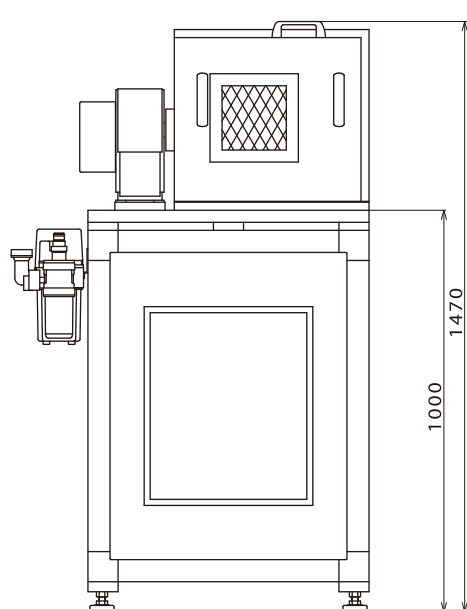
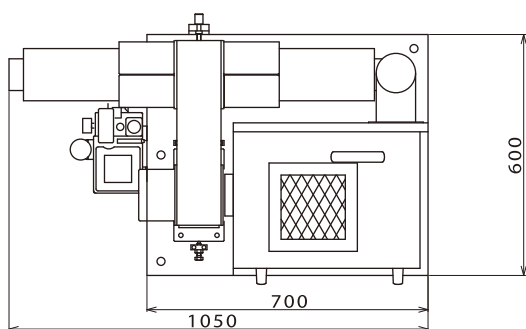


## 仕様

		標準	オプション	備考
対象供試体	軸径 mm	φ20～φ50	小径／大径	
	長さ mm	10～50	ご相談	
負荷条件	回転数 rpm	50～10,000	ご相談	
	負荷荷重 N	10～10,000	ご相談	ラジアル荷重
潤滑条件	方式	強制圧送／ジェット／ミスト		手動切替え
	設定温度 °C	常温～120	低温／高温	
計測データ	トレンド・PV・ストライベック・AE			表示・印刷・保管
寸法 mm / 重量 kg	W1500 × D2000 × H1800 / 1000			制御盤除く
電源	三相AC200V (50/60Hz)			

※ その他、ご要望に合わせて特注いたします。

## 機械姿図 (例)



**Space  
creation**

株式会社 スペースクリエイション

〒432-8062 静岡県浜松市南区増楽町1341-1

TEL: 053-447-2755 FAX: 053-447-2833

E-mail: general@spacecreation.co.jp

URL: http://www.spacecreation.co.jp

販売代理店