

MRP-20

動力循環型 モータリング装置

歯車・CVT・チェーンなど動力伝達機構構成部の開発試験に最適！

- 1 歯車・CVT・チェーンの単体開発試験に適用
- 2 連続・パターン・急加減速の各運転に任意対応
- 3 供試体の脱着・点検が容易
- 4 軸間の変更・偏角の設定が容易

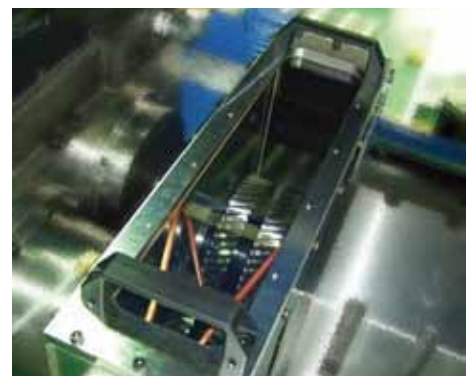
装置イメージ



全体外観写真



操作画面例



供試体取付部

適合試験

供試体：動力伝達機構の歯車・CVTベルト(ゴム・金属)・チェーンなど

運転：連続定速回転 / パターン / 急加減速

潤滑：ドライ / ウェット (強制潤滑・ミスト・グリース)



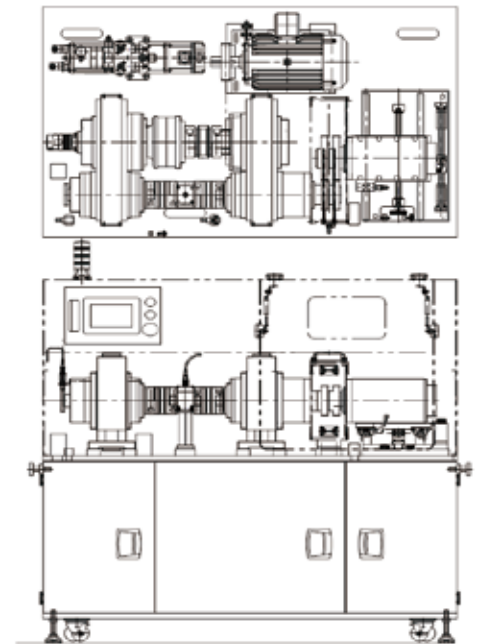
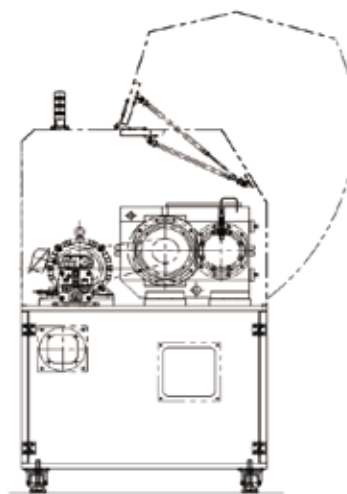
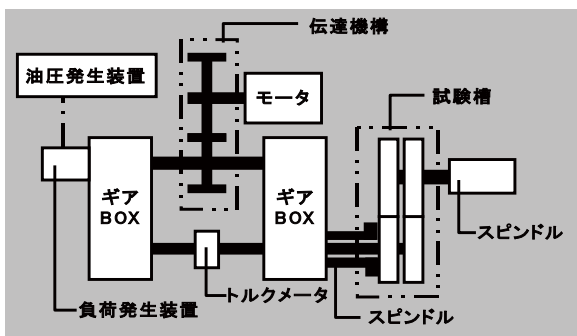
仕様

	仕様例
対象ワーク	歯車・チェーン・CVT
最高回転数	9,000rpm
最大負荷トルク	300N・m
計測トルク精度	0.1%F.S.
運転モード	連続 / パターン / 急加減速
計測項目	回転数 / 負荷トルク / 温度 / 振動
データ収集装置	データロガー
潤滑油温調	常温～80℃±5℃
試験槽温調(オプション)	常温～100℃±5℃
本体概略寸法	L1,600×D950×H1,500mm
駆動モータ	11kW
電源	三相AC200V

●お客様のご要望に沿った装置構成で各種設計製作いたします。

●ご要望によりPC統括システムLabVIEW※1も採用いたします。(※1：LabVIEWはNI社の商標です。)

機械姿図(例)



**Space
creation**

株式会社 スペースクリエイション

〒432-8062 静岡県浜松市南区増楽町1341-1

TEL: 053-447-2755 FAX: 053-447-2833

E-mail: general@spacecreation.co.jp

URL: http://www.spacecreation.co.jp

販売代理店