

MRP-10

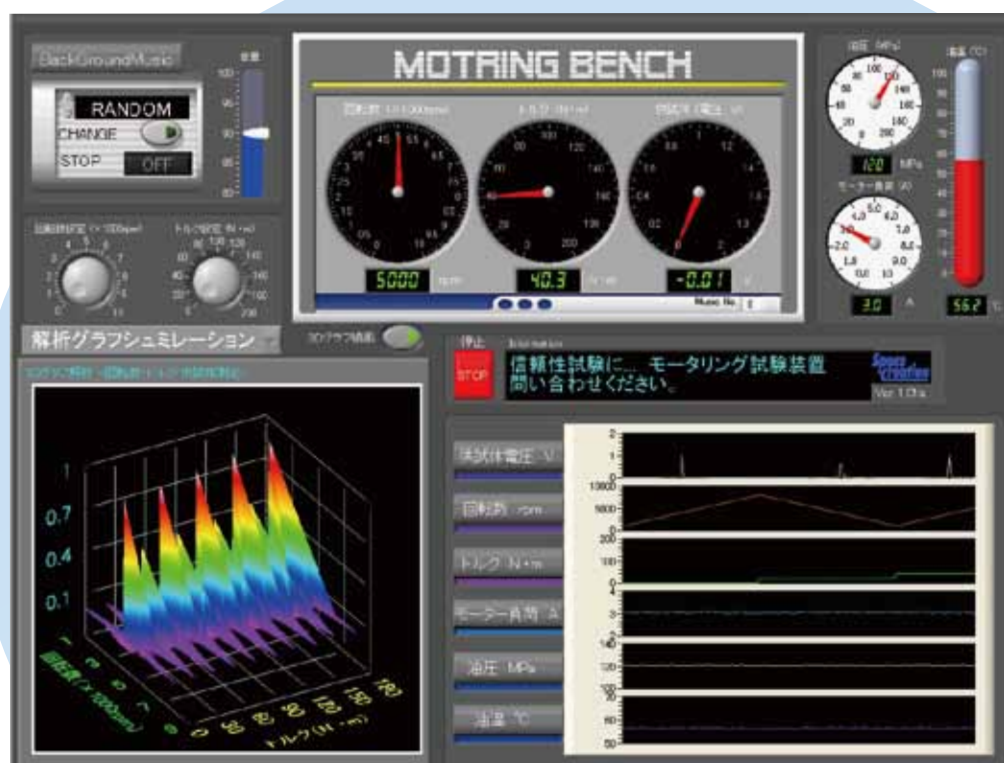
動力循環型 モータリング装置

供試体にトルク負荷し、耐久・性能各種試験を行います

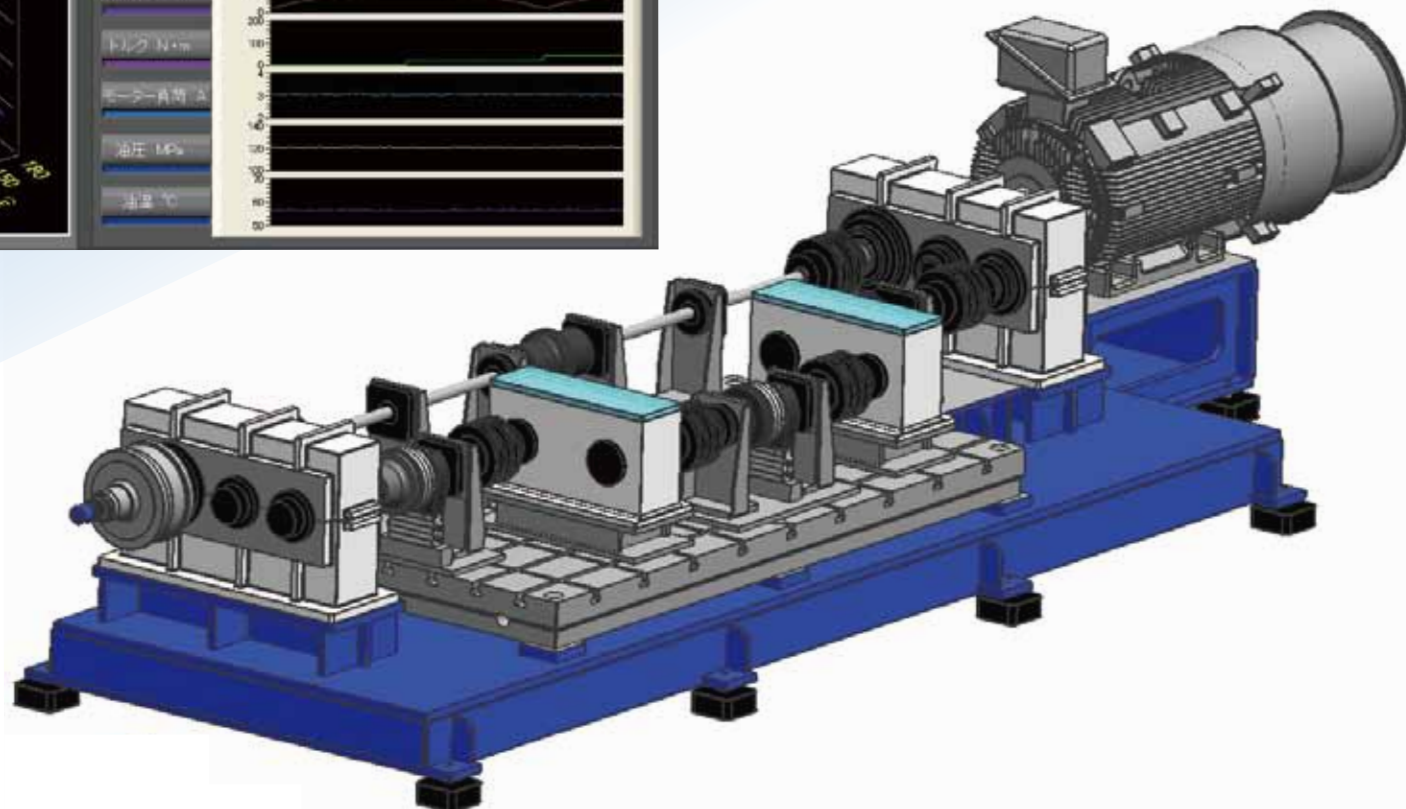
1 動力循環方式により、小容量モータひとつで駆動できます

2 弊社独自のトルク発生方式により、トルクを広範囲に設定できます

3 高いコントロール性により、任意にトルクを設定できます



測定画面表示例



動力循環方式について

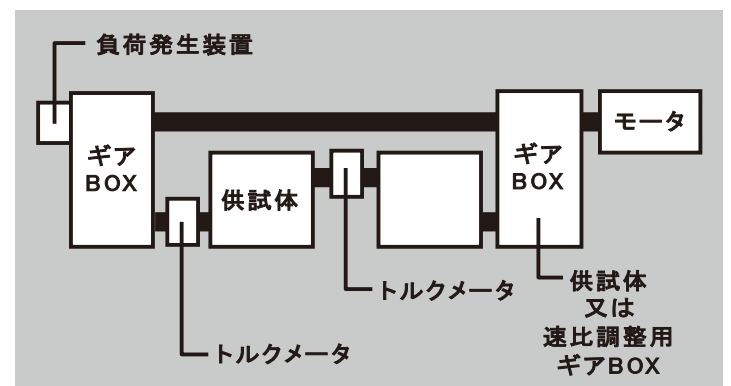
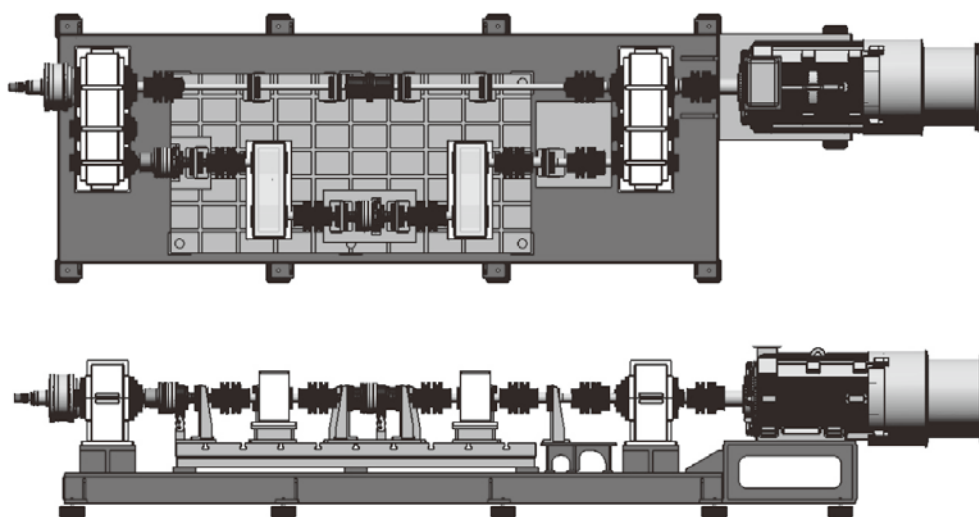
- ・ 動力循環型モータリング装置とは、供試体の入力軸と出力軸を連結し閉ループの中で負荷トルクをかけ、そのループ全体をモータリングさせる装置です。
- ・ 動力循環方式では、駆動部とトルク発生部が分かれている為、駆動部の出力は循環部ロストルク相当に抑える事ができ、小容量モータでのトルク負荷試験が可能となります。
- ・ 弊社独自のトルク発生方式により、広いトルク範囲と高いトルクコントロール性を実現しました。

仕様

	仕様例1	仕様例2	仕様例3
対象供試体	トランスミッション	ギヤ単体(ギヤBOX組込)	ギヤ単体
最高回転数	10,000rpm	6,000rpm	9,000rpm
最大負荷トルク	1,500N・m	500N・m	300N・m
駆動モータ	160kW ベクトルインバータモータ	37kW ベクトルインバータモータ	7.5kW サーボモータ
供試体潤滑油温調	80~120°C±5°C	常温~120°C±5°C	常温
運転モード	手動運転/自動(パターン)運転		
計測項目	回転数/負荷トルク/油温/供試体温度		
データ収集装置	データロガー (PCオプション)		

- お客様のご要望に沿った仕様で設計製作いたします。
- ご要望によりVisualBasic※1・LabVIEW※2による制御も採用いたします。
(※1: VisualBasicは、Microsoft社の商標です。 ※2: LabVIEWはNI社の商標です。)

機械姿図(例)



**Space
creation**

株式会社 スペースクリエーション

〒432-8062 静岡県浜松市南区増楽町1341-1
 TEL: 053-447-2755 FAX: 053-447-2833
 E-mail: general@spacecreation.co.jp
 URL: http://www.spacecreation.co.jp

販売代理店